

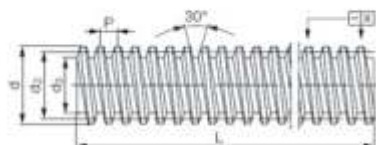


Katalog części i elementów maszyn
ŚRUBY TRAPEZOWE
NAKRĘTKI TRAPEZOWE

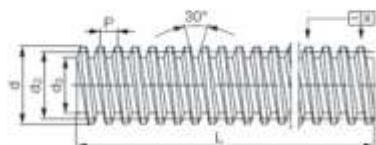
F3 - 4	Śruba trapezowa	
F5	Śruba trapezowa wielowchodowa	
F6	Śruba trapezowa nierdzewna	
F7-8	Nakrętka trapezowa 6-cio kątna	
F9	Nakrętka trapezowa okrągła brąz	
F10	Nakrętka trapezowa z kołnierzem	
F11	Nakrętka trapezowa okrągła	





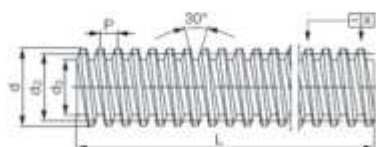
Mat. stal Ck 15 lub C45

Gwint d x P	Średnica d2		Rdzeń d3	Dokładność	
	min	max		um/300mm	mm/300mm
TR 10 x 2	8,739	8,929	6,89	300	0,5
TR 10 x 3	8,191	8,415	5,84	300	0,5
TR 12 x 3	10,191	10,415	7,84	300	0,5
TR 14 x 3	12,191	12,415	9,84	300	0,5
TR 14 x 4	11,640	11,905	8,80	300	0,5
TR 16 x 4	13,640	13,905	10,80	50	0,1
TR 18 x 4	15,640	15,905	12,80	50	0,1
TR 20 x 4	17,640	17,905	14,80	50	0,1
TR 22 x 5	19,114	19,394	15,50	50	0,1
TR 24 x 5	21,094	21,394	17,50	50	0,1
TR 26 x 5	23,094	23,394	19,50	50	0,1
TR 28 x 5	25,094	25,394	21,50	50	0,1
TR 30 x 6	26,547	26,882	21,90	50	0,1
TR 32 x 6	28,547	28,882	23,90	50	0,1
TR 36 x 6	32,547	32,882	27,90	50	0,1
TR 40 x 7	36,020	36,375	30,50	50	0,1
TR 44 x 7	40,020	40,275	34,50	50	0,1
TR 48 x 8	43,468	43,868	37,80	100	0,1
TR 50 x 8	45,468	45,868	39,30	100	0,1
TR 60 x 9	54,935	55,360	48,15	200	0,3
TR 70 x 10	64,425	64,350	57,00	200	0,3



Mat. stal C45

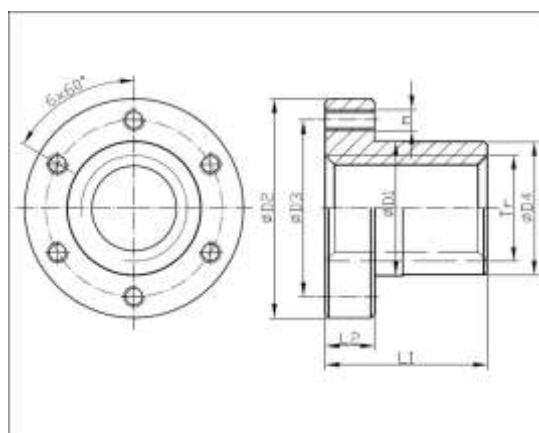
Gwint d x P	Średnica d2		Rdzeń d3	Dokładność	
	min	max		um/300mm	mm/300mm
TR 10 x 6 P3	8,165	8,415	6,135	300	0,5
TR 12 x 6 P3	10,165	10,415	8,135	300	0,5
TR 12 x 9 P3	10,165	10,415	8,135	300	0,5
TR 12 x 12 P3	10,165	10,415	8,135	300	0,5
TR 12 x 18 P3	10,165	10,415	8,135	100	0,1
TR 12 x 24 P3	10,165	10,415	8,135	100	0,1
TR 14 x 6 P3	12,165	12,415	10,135	100	0,1
TR 16 x 6 P3	14,165	14,415	12,135	100	0,1
TR 16 x 8 P4	13,640	13,950	11,074	100	0,1
TR 18 x 8 P4	15,640	15,950	13,074	100	0,1
TR 20 x 8 P4	17,608	17,950	15,074	100	0,1
TR 20 x 24 P4	17,608	17,950	15,074	100	0,1
TR 22 x 10 P5	19,140	19,505	16,019	100	0,1
TR 24 x 10 P5	21,058	21,394	18,019	100	0,1
TR 26 x 10 P5	23,058	23,394	20,019	100	0,3
TR 26 x 10 P5L	23,058	23,394	20,019	100	0,3
TR 28 x 10 P5	25,058	25,394	22,019	100	0,3
TR 28 x 10 P5L	25,058	25,394	22,019	100	0,3
TR 30 x 12 P6	26,057	26,882	22,463	100	0,3
TR 32 x 12 P6	28,057	26,882	24,463	100	0,3
TR 40 x 14 P7	35,978	36,375	31,431	100	0,3



Mat. A2 lub A4

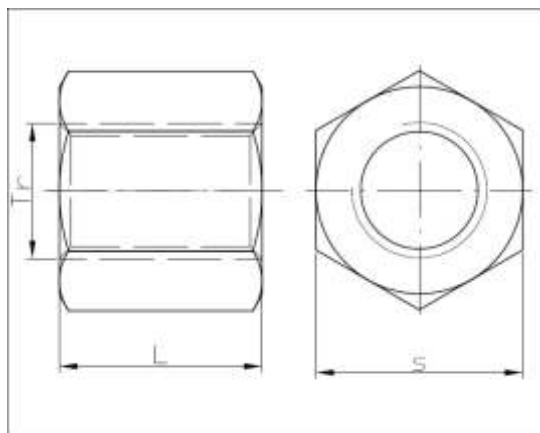
Gwint d x P	Średnica d2		Rdzeń d3	Dokładność	
	min	max		um/300mm	mm/300mm
TR 10 x 2	8,739	8,929	6,89	300	0,5
TR 10 x 3	8,191	8,415	5,84	300	0,5
TR 12 x 3	10,191	10,415	7,84	300	0,5
TR 14 x 3	12,191	12,415	9,84	300	0,5
TR 14 x 4	11,640	11,905	8,80	300	0,5
TR 16 x 4	13,640	13,905	10,80	50	0,1
TR 18 x 4	15,640	15,905	12,80	50	0,1
TR 20 x 4	17,640	17,905	14,80	50	0,1
TR 22 x 5	19,114	19,394	15,50	50	0,1
TR 24 x 5	21,094	21,394	17,50	50	0,1
TR 26 x 5	23,094	23,394	19,50	50	0,1
TR 28 x 5	25,094	25,394	21,50	50	0,1
TR 30 x 6	26,547	26,882	21,90	50	0,1
TR 32 x 6	28,547	28,882	23,90	50	0,1
TR 36 x 6	32,547	32,882	27,90	50	0,1
TR 40 x 7	36,020	36,375	30,50	50	0,1
TR 44 x 7	40,020	40,275	34,50	50	0,1
TR 48 x 8	43,468	43,868	37,80	100	0,1
TR 50 x 8	45,468	45,868	39,30	100	0,1
TR 60 x 9	54,935	55,360	48,15	200	0,3
TR 70 x 10	64,425	64,350	57,00	200	0,3





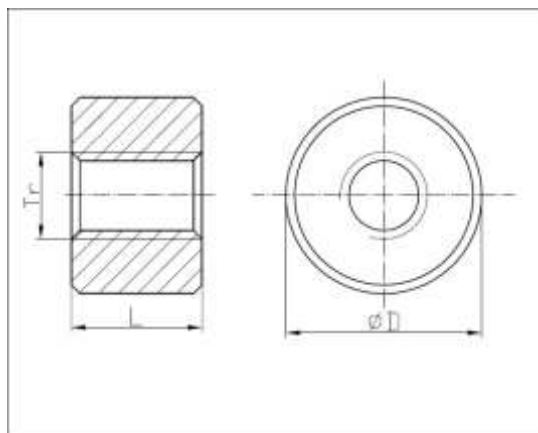
Mat. br z B555

Gwint d x P	D1	D2	D3	d	Gwint	L1	L2	L3
TR 10 x 2	25	42	34	5	M 4	25	10	6
TR 10 x 3	25	42	34	5	M 4	25	10	6
TR 12 x 3	28	48	38	6	M 5	35	12	8
TR 14 x 3	28	48	38	6	M 5	35	12	8
TR 14 x 4	28	48	38	6	M 5	35	12	8
TR 16 x 4	28	48	38	6	M 5	35	12	8
TR 18 x 4	28	48	38	6	M 5	35	12	8
TR 20 x 4	32	55	45	7	M 6	44	12	8
TR 22 x 5	32	55	45	7	M 6	44	12	8
TR 24 x 5	32	55	45	7	M 6	44	12	8
TR 26 x 5	38	62	50	7	M 6	46	14	8
TR 28 x 5	38	62	50	7	M 6	46	14	8
TR 30 x 6	38	62	50	7	M 6	46	14	8
TR 32 x 6	45	70	58	7	M 6	54	16	10
TR 36 x 6	45	70	58	7	M 6	54	16	10
TR 40 x 7	63	95	78	9	M 8	66	16	12
TR 44 x 7	63	95	78	9	M 8	66	16	12
TR 48 x 8	72	110	90	11	M 10	75	18	14
TR 50 x 8	72	110	90	11	M 10	75	18	14
TR 60 x 9	88	130	110	13	M 12	90	20	16



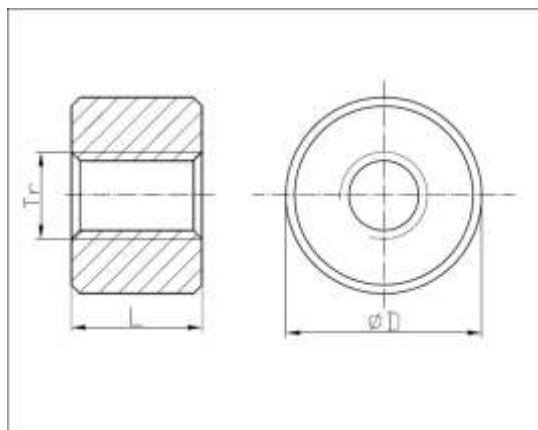
Mat. stal A10X

Gwint d x P	SW	L=2 x d
TR 10 x 2	17	15
TR 10 x 3	17	15
TR 12 x 3	19	18
TR 14 x 3	22	21
TR 14 x 4	22	21
TR 16 x 4	27	24
TR 18 x 4	27	27
TR 20 x 4	30	30
TR 22 x 5	20	33
TR 24 x 5	36	36
TR 26 x 5	36	39
TR 28 x 5	41	42
TR 30 x 6	46	45
TR 32 x 6	46	48
TR 36 x 6	55	54
TR 40 x 7	65	60
TR 44 x 7	65	66
TR 48 x 8	75	72
TR 50 x 8	75	75
TR 60 x 9	90	90
TR 70 x 10	90	105



Mat. brąz Rg7

Gwint d x P	Średnica D	L=2 x d
TR 10 x 2	22	20
TR 10 x 3	22	20
TR 12 x 3	26	24
TR 14 x 3	30	28
TR 14 x 4	30	28
TR 16 x 4	36	32
TR 18 x 4	40	36
TR 20 x 4	45	40
TR 22 x 5	45	44
TR 24 x 5	50	48
TR 26 x 5	50	52
TR 28 x 5	60	56
TR 30 x 6	60	60
TR 32 x 6	60	64
TR 36 x 6	75	72
TR 40 x 7	80	80
TR 44 x 7	80	88
TR 48 x 8	90	96
TR 50 x 8	90	100
TR 60 x 9	100	120
TR 70 x 10	110	140



Mat. stal A10X

Gwint d x P	Średnica D	L=2 x d
TR 10 x 2	22	15
TR 10 x 3	22	15
TR 12 x 3	26	18
TR 14 x 3	30	21
TR 14 x 4	30	21
TR 16 x 4	36	24
TR 18 x 4	40	27
TR 20 x 4	45	30
TR 22 x 5	45	33
TR 24 x 5	50	36
TR 26 x 5	50	39
TR 28 x 5	60	42
TR 30 x 6	60	45
TR 32 x 6	60	48
TR 36 x 6	75	54
TR 40 x 7	80	60
TR 44 x 7	80	66
TR 48 x 8	90	72
TR 50 x 8	90	75
TR 60 x 9	100	90
TR 70 x 10	110	105